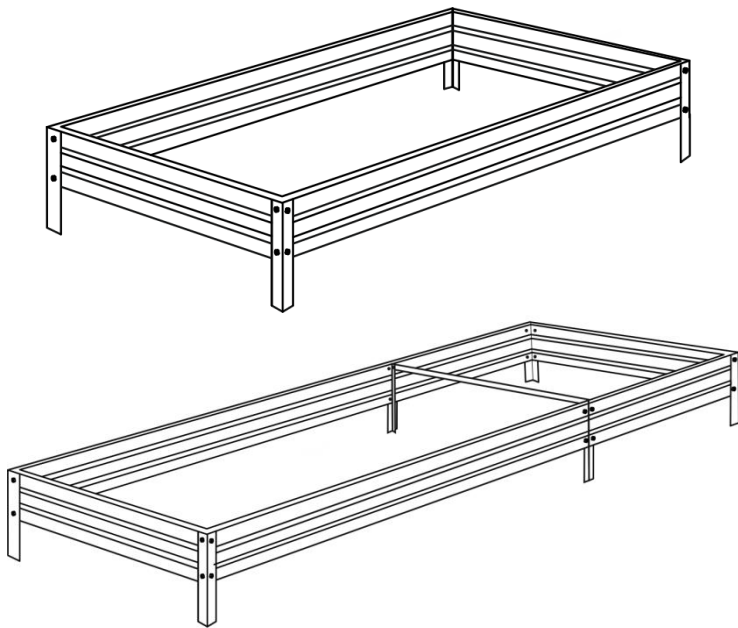


Грядка металлическая.
Оцинкованная и с полимерным покрытием.

Паспорт инструкция по сборке.



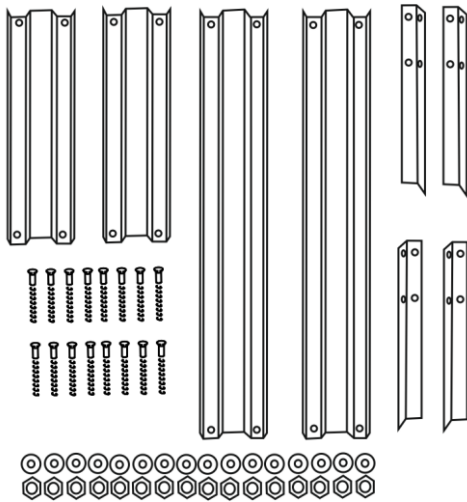
*Грядки, изображенные на рисунках, могут не совпадать с приобретенной конструкцией.

ВНИМАНИЕ! Перед сборкой и использованием, внимательно ознакомьтесь с инструкцией по сборке и эксплуатации!

Грядка длиной 2 метра

Комплектация:

- Боковые панели – 2 шт.
- Торцевые панели – 2 шт.
- Ножка №1 – 2 шт.
- Ножка №2 – 2 шт.
- Винт М5 – 16 шт.
- Гайка М5 – 16 шт.
- Шайба – 16 шт.

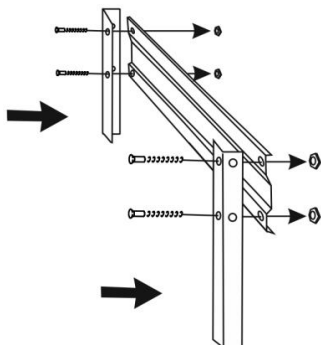


Сборка грядки:

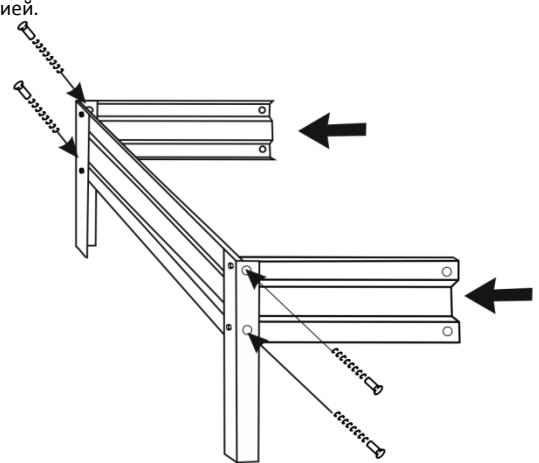
1. К боковой панели с помощью винтов и гаек монтируем ножку 1 справа и ножку 2 слева.

Внимание! Сторона ножки со смещёнными к краю отверстиями должна располагаться при сборке со стороны торца.

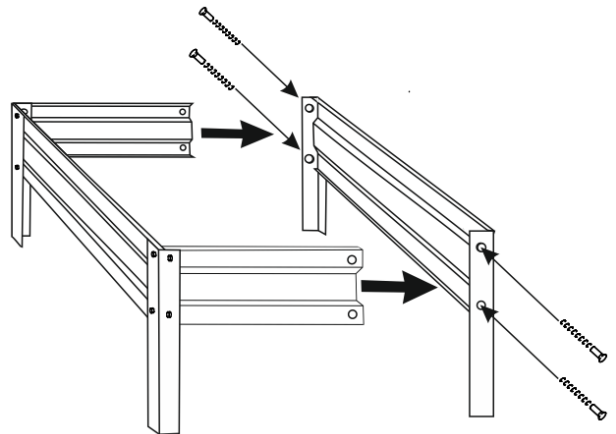
Ко второй боковой панели по такому же алгоритму производим крепеж ножек.



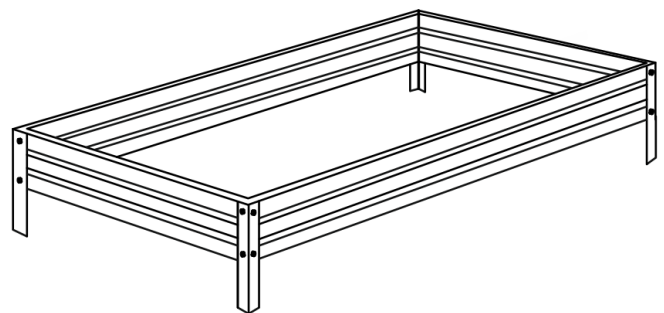
2. С помощью винтов соединяем торцевые панели с полученной конструкцией.



3. Производим сборку двух полученных фрагментов при помощи винтов и гаек.



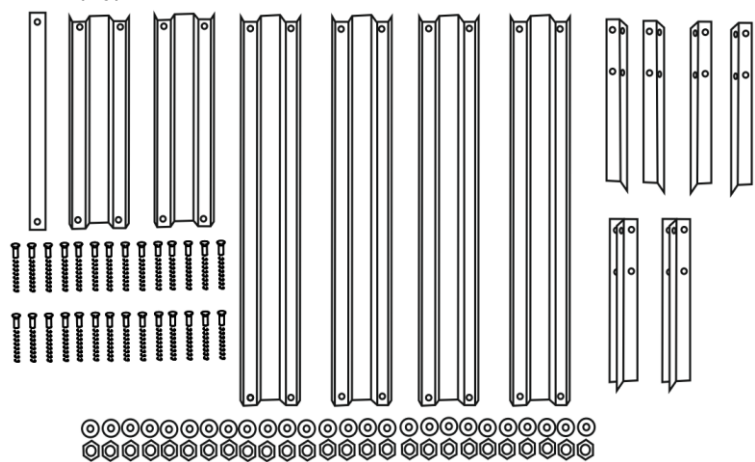
4. Сборка грядки завершена. Необходимо ее установить в грунт, при этом не рекомендуется вбивать ножки в землю с помощью молотка. Избегайте механических повреждений изделия.



Грядка длиной 3-4 метра

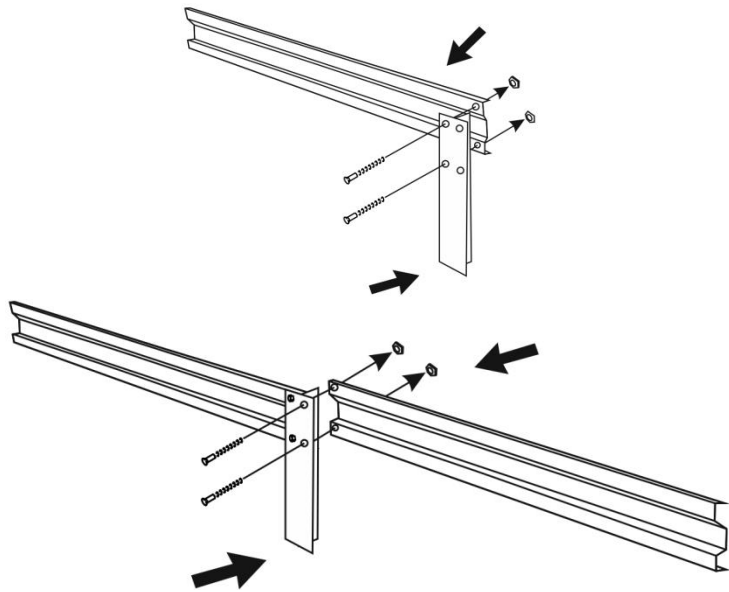
Комплектация:

- Боковые панели – 4 шт.
- Торцевые панели – 2 шт.
- Ножка №1 – 2 шт.
- Ножка №2 – 2 шт.
- Ножка Т-образная – 2 шт.
- Стяжка – 1 шт.
- Винт М5 – 24 шт.
- Гайка М5 – 24 шт.
- Шайба – 24 шт.



Сборка грядки:

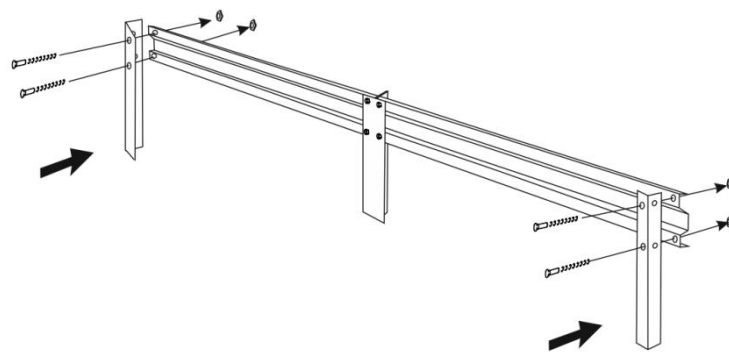
1. При помощи Т-образной ножки производим соединение двух боковых панелей с помощью винтов и гаек. То же самое проделываем с двумя оставшимися боковыми панелями.



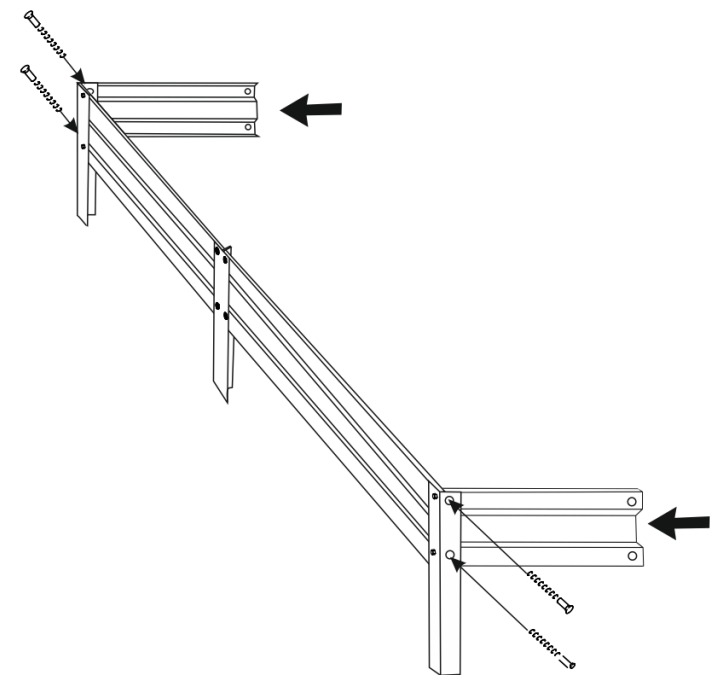
2. Берем получившуюся составную боковую панель с права винтами прикручиваем ножку 2, слева ножку 1.

Внимание! Сторона ножки со смещёнными к краю отверстиями должна располагаться при сборке со стороны торца.

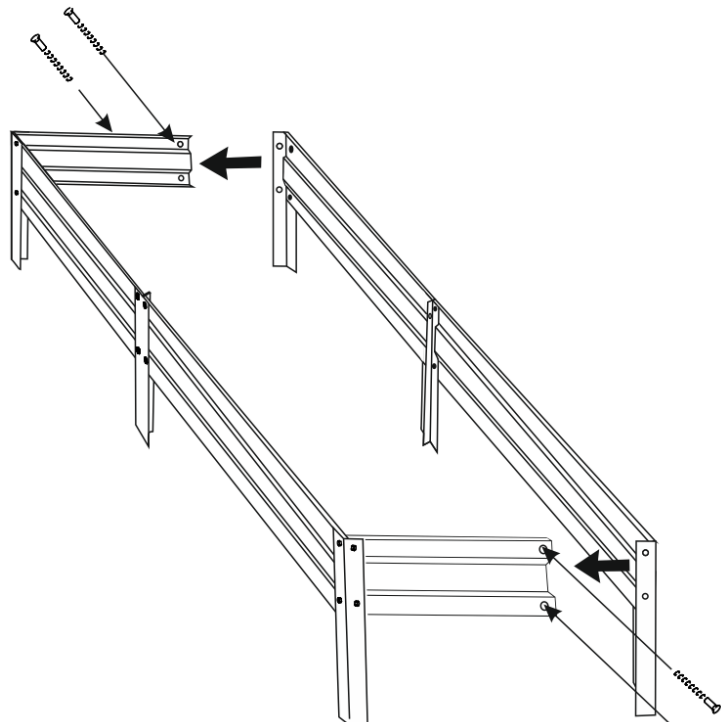
Ко второй составной боковой панели по такому же алгоритму производим крепёж ножек.



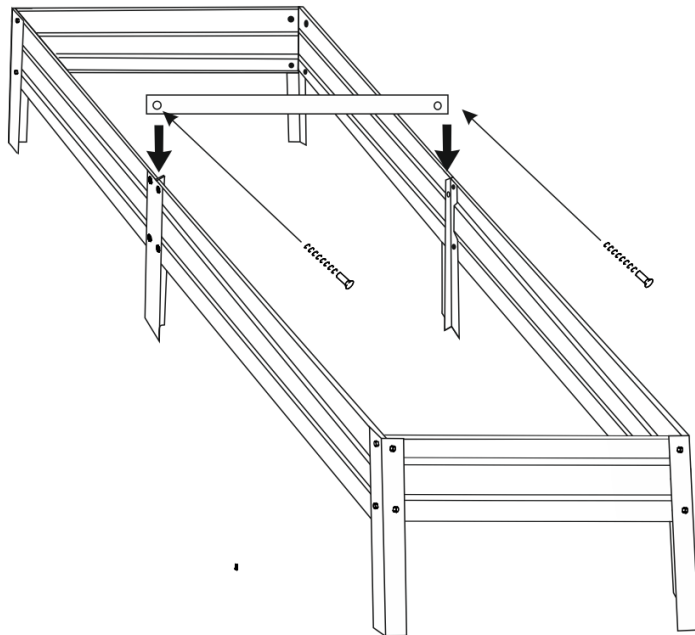
3. Далее винтами прикручиваем торцевую панель к боковой, а затем вторую торцевую панель прикручиваем к этой же боковой панели



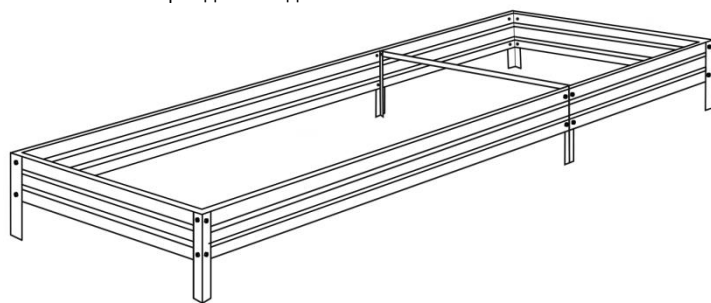
4. Производим сборку двух полученных фрагментов при помощи винтов и гаек.



5. Далее к получившейся конструкции в месте соединения боковых панелей прикручиваем винтами стяжку



6. Сборка грядки завершена. Необходимо ее установить в грунт, при этом не рекомендуется вбивать ножки в землю с помощью молотка. Избегайте механических повреждений изделия.



Грядка длиной более 4-х метров собирается аналогично сборке грядки 3-4 метра.

Гарантийные обязательства:

Гарантия на собираемость конструкции-1 год с момента приобретения.

Срок эксплуатации изделия – от 5 лет.

Гарантийные обязательства действуют только в случае соблюдения требований эксплуатации, написанных в инструкции.

Предприятие оставляет за собой право на внесение изменений в конструкцию грядки, не ухудшая ее потребительских качеств.